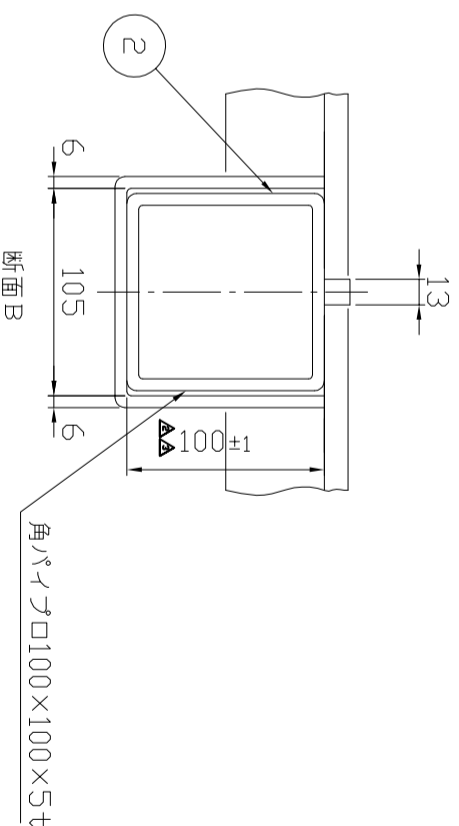
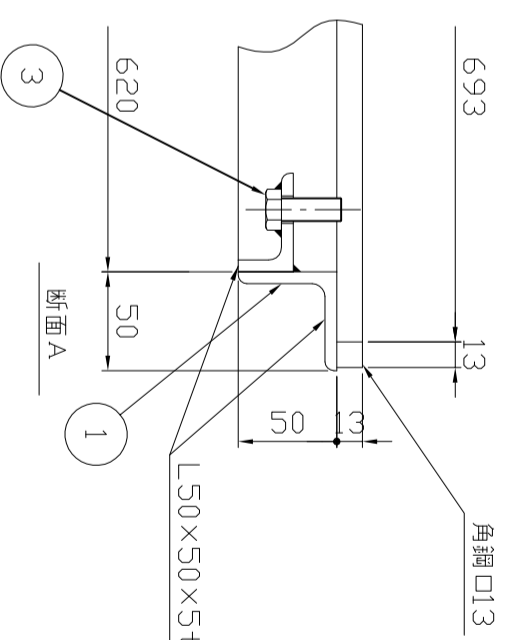
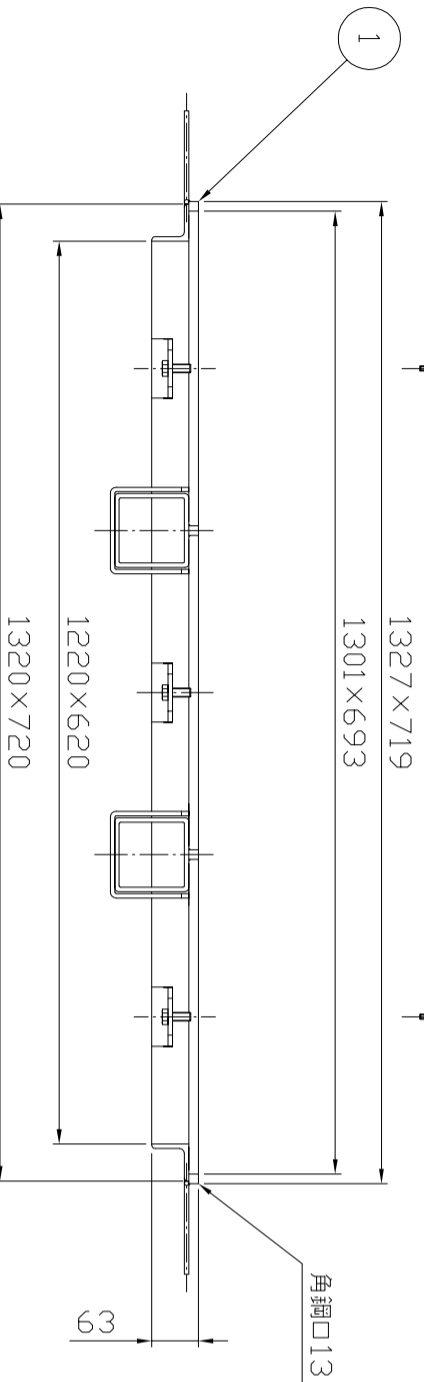
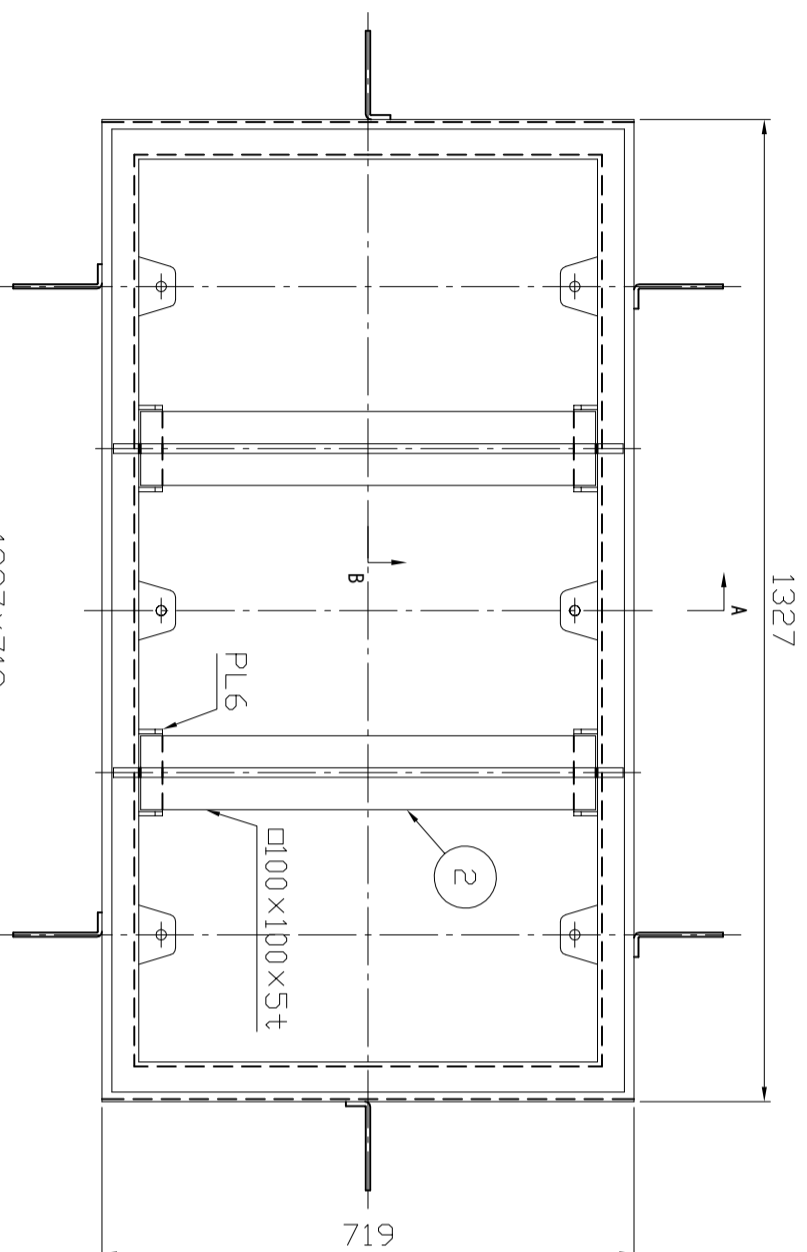


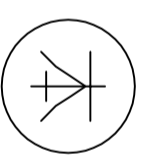
履歴			最終試作品者	
CAREER	変更番号	(理由)	重量	日付 DATE
MARKS	REVISION NO.		担当	REVISION
△	中核機仕様変更を内寸とし、交換を追加		Kg	2013.03.04
△	交換機仕様		Kg	藤井
△	プレカ-の取付け向きを変更		Kg	2013.03.07
△			Kg	藤井



広機通商株式会社製
 破壊荷重 200KN 安全荷重 50KN

材料	数量	単位	重量	計算
SUS304	6	M12×30L		
SS400	2	別機重約メッキ仕上		
SS400	1		40.7kg	

材料 SS400/SUS304
 形式 TYPE KM-SG-B-NP/K-SG-R-T/K-HC-R-T型 部品図



品名 受持 T-20 (600×1200)
 形式 TYPE KM-SG-B-NP/K-SG-R-T/K-HC-R-T型 部品図
 品番 PART NO. KSG-B-835-23
 所屬 滋賀工場

