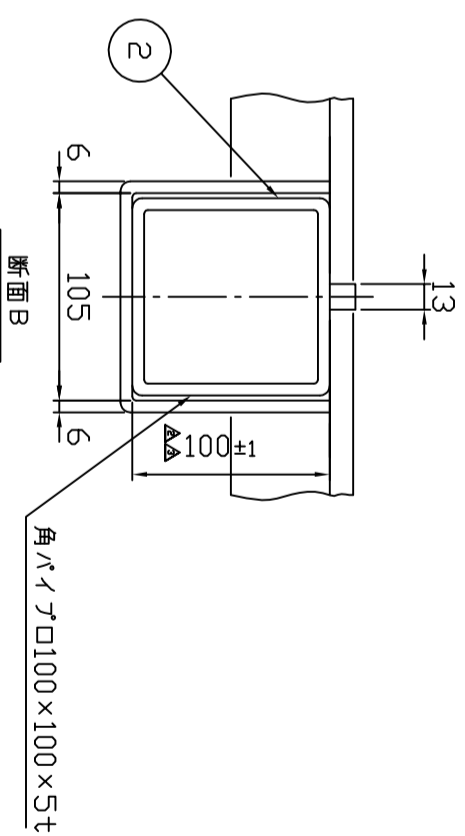
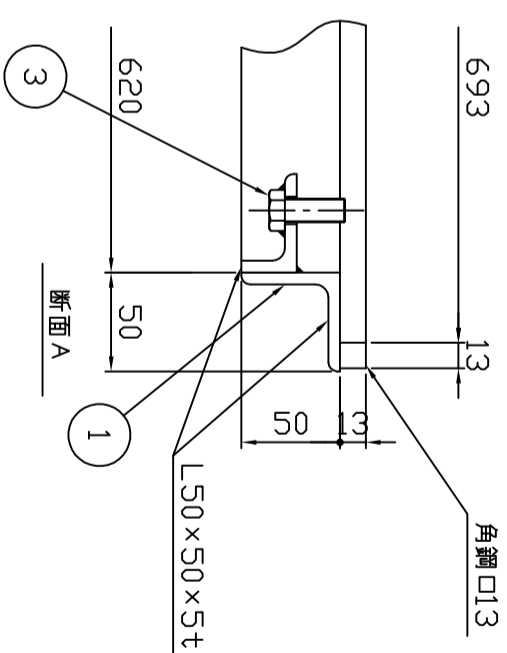
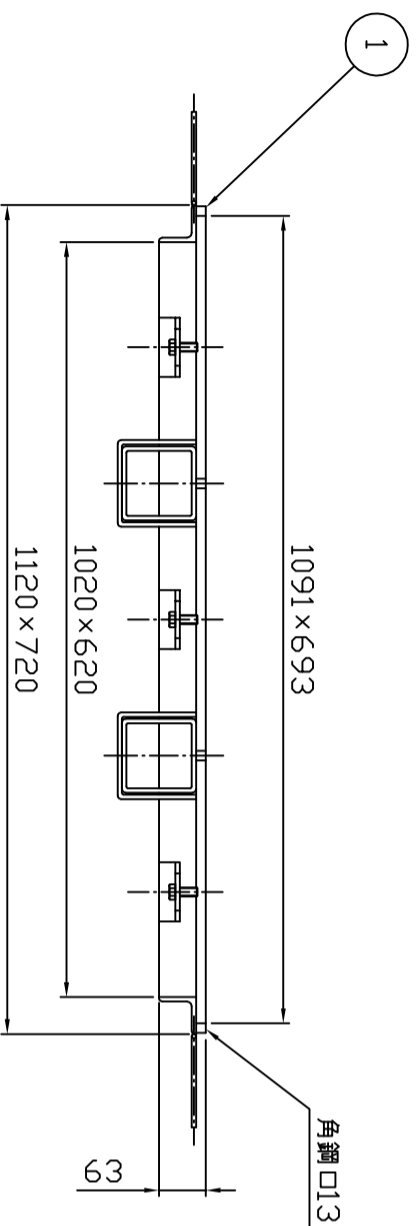
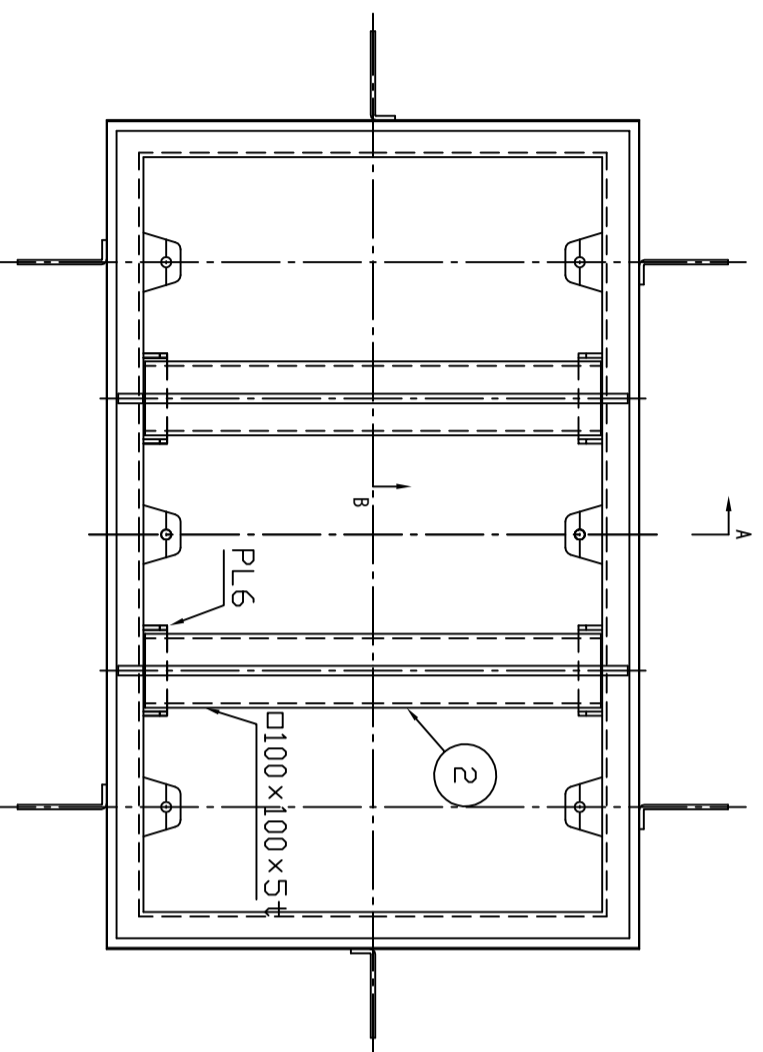
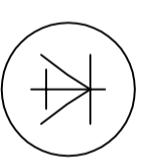


英 歴		職 務	
CAREER			
変更番号 REVISION NO.	(理 由)	重 量	日付 DATE
MARKS	中継ぎ取付部守装を内寸とし、交差を追加	WEIGHT	担当 DESIGN
△		Kg	2013.03.04
△	交差部変更	Kg	藤井
△	フッガ-の取付け向きを変更	Kg	藤井
△		Kg	藤井
△		Kg	



広機通商株式会社製
 破壊荷重 200KN 安全荷重 50KN

材 質	SS400/SUS304	取付ボルト	M12x30L
材 質	SS400	縦棒	縦棒
材 質	SS400	受持本体	受持本体
材 質	SS400	受持本体	受持本体



重量	WEIGHT
在 上	材 料
Kg	Kg
Kg	Kg
Kg	Kg

品 名 受持 T-20 (6000x1000)

品 番 PART NO KSG-B-835-22

所 属 購買工場

2012.08.28

2013.03.07

