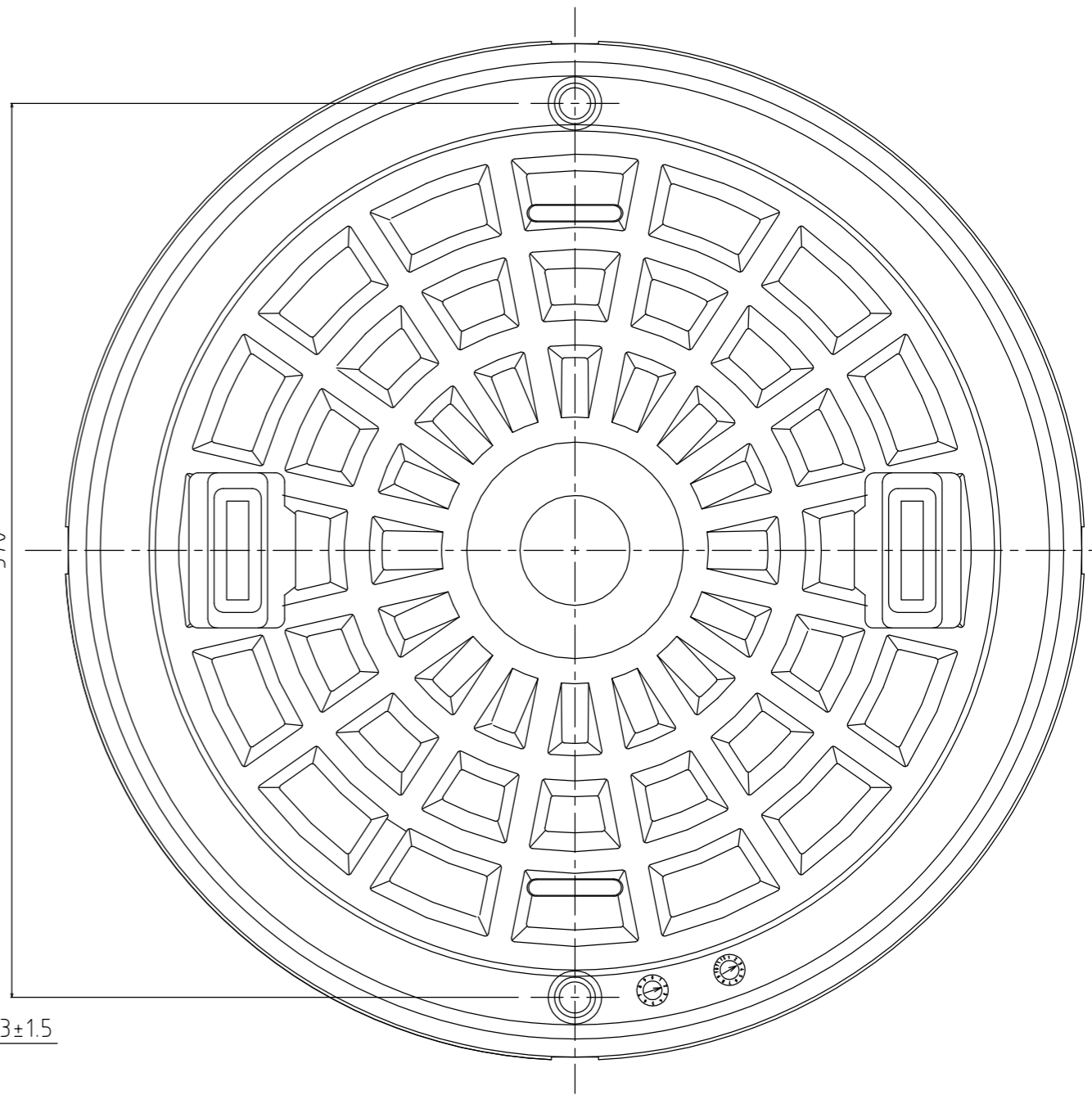
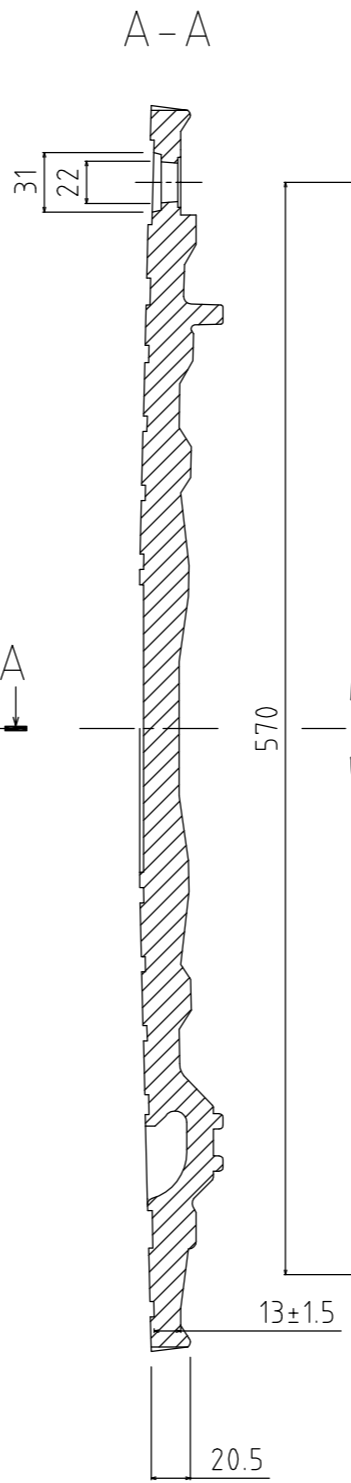
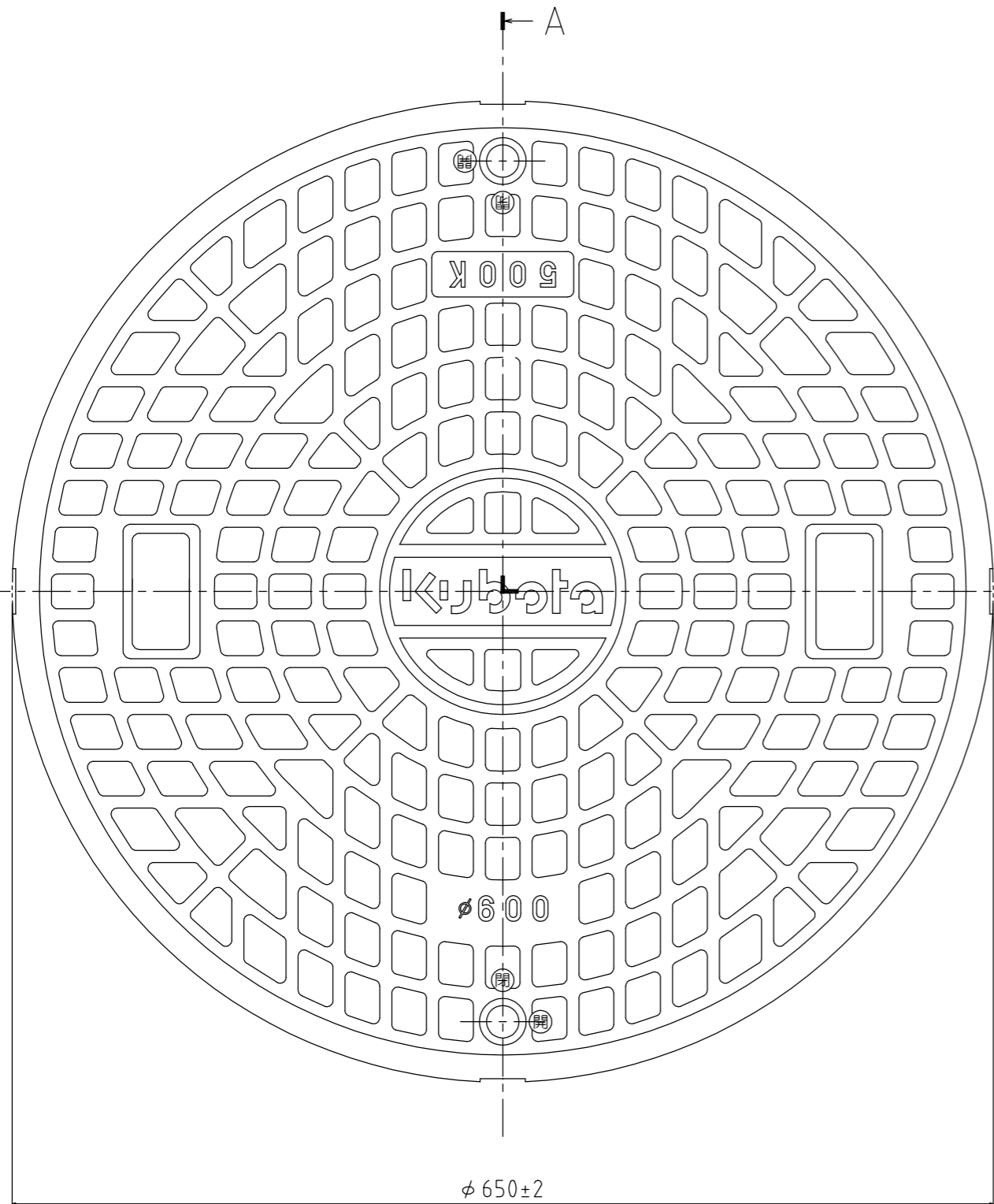


来歴 CAREER	昭和レジン図番 RE-KU-MA600-001		
変更番号 MARKS	交通番号 REVISION NO.	(理由)	重量 WEIGHT
△ 2	図枠・図番の修正		kg
日付 DATE	相当 DESIGN	2017.3.9 喜多	



三角法 THIRD ANGLE PROJECTION	作成 DATE 2017.3.9	尺度 SCALE 1/4 (A3)	マンホール蓋 (φ600,500K)	
承認 APPROVED BY 福原	検図 CHECKED BY 西川	担当 DESIGNED BY 喜多	製図 DRAWN BY 喜多	Kubota, PP複合材製
Kubota 株式会社 株式会社クボタ			図番 96206-1112	所屬 滋賀工場