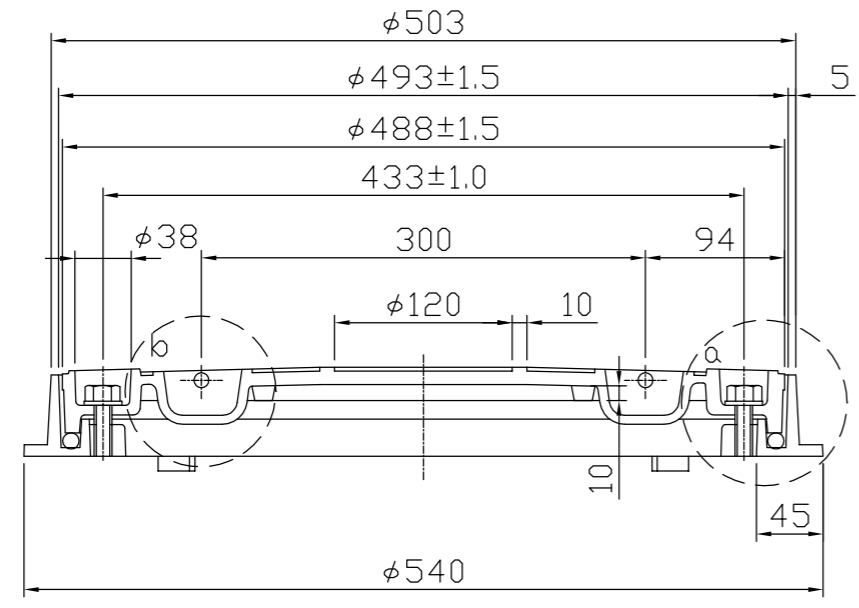
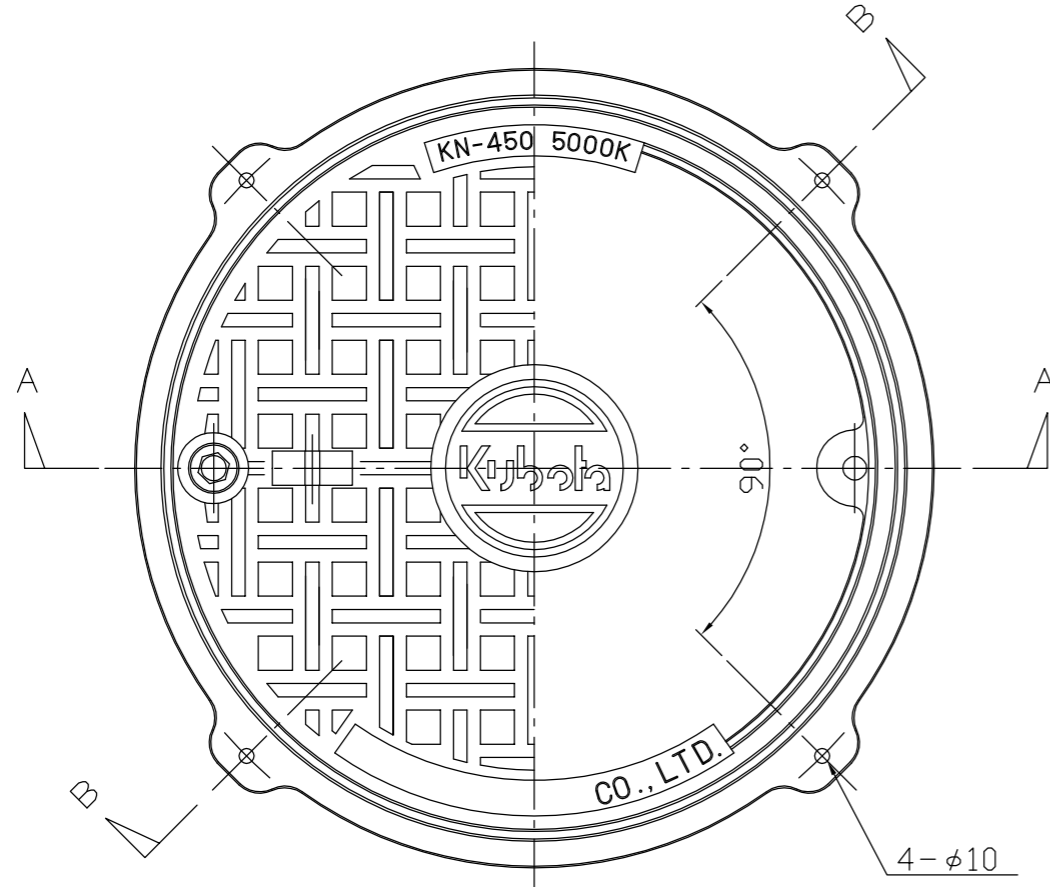
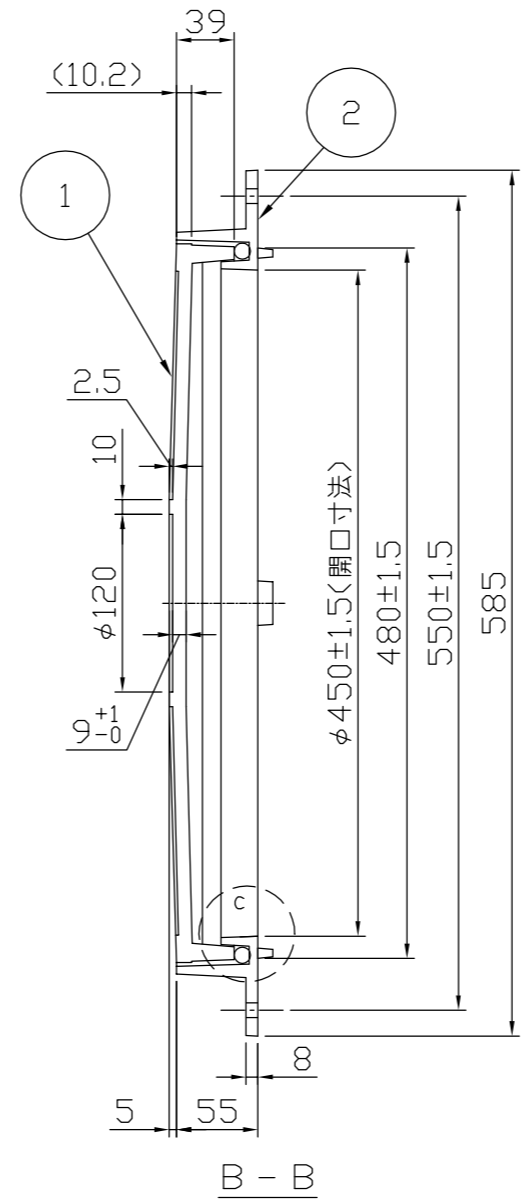


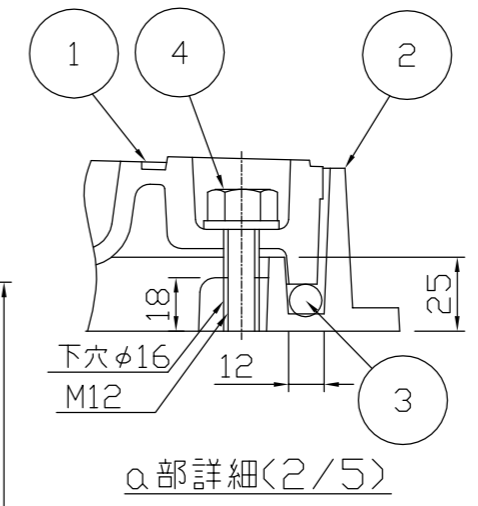
変更番号 MARKS	変更番号 REVISION NO.	(理由)	重量 WEIGHT	日付 DATE
△			Kg	
△			Kg	
△			Kg	



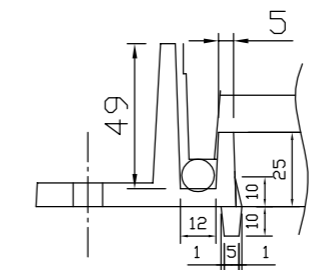
A-A



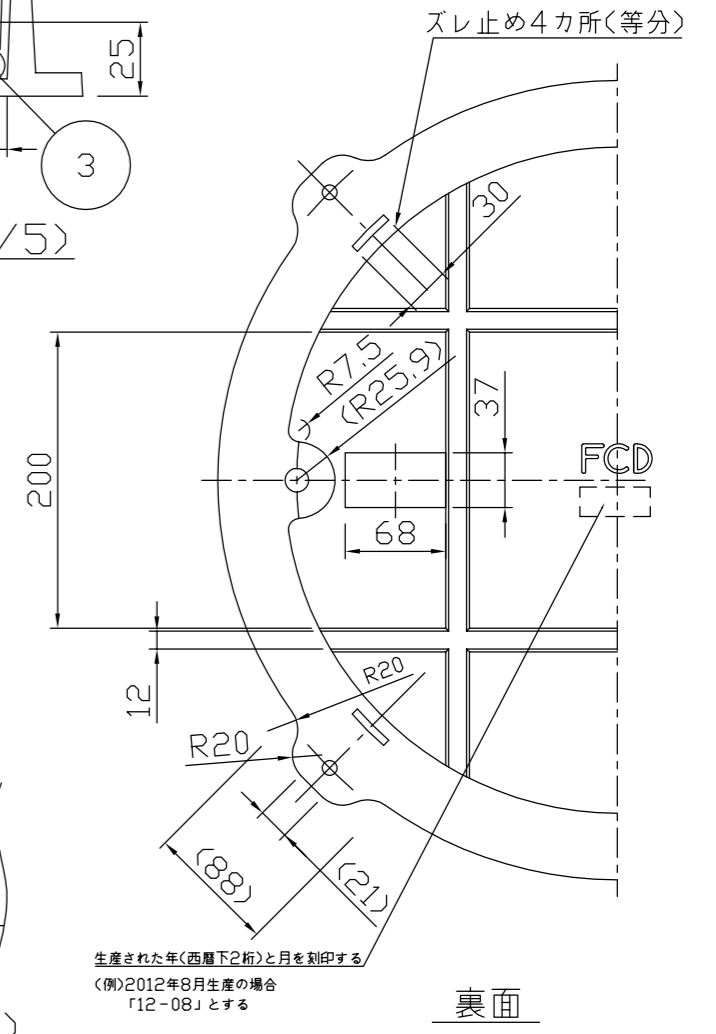
B-B



Q部詳細(2/5)



c部詳細(2/5)



裏面

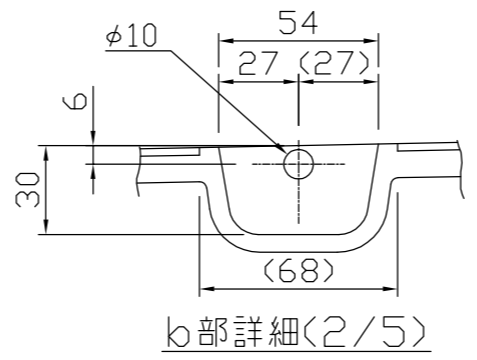
生産された年(西暦下2桁)と月を刻印する
(例)2012年8月生産の場合
「12-08」とする

Q 破壊荷重 200KN 安全荷重 50KN

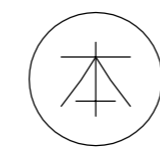
寸法公差が入っている箇所以外の公差は公差等級 CT-11に準ずる

構成部品番号	番号	構成部品名称	材料	個数	備 考	計算重量
4	六角ボルト	SUS304	2	M12×35L W付		
3	パッキン	CR	1	φ11		
2	受枠	FC200	1	焼付塗装		9.3kg
1	蓋	FCD500	1	焼付塗装		19.0kg

材 料 MATERIAL	FCD500/FC200/SUS304	個数/台 Q'TY	-	形式 TYPE	KM-SG-B-NP/K-SG-R-T/K-HC-R-T型	部品図
三 角 法 THIRD ANGLE PROJECTION	作成 DATE 2012.08.22	尺 度 SCALE	1/5	品 名	マンホール T-20 (φ450)	
承 認 APPROVED BY	検 査 CHECKED BY	担 当 DESIGNED BY	製 図 DRAWN BY	NAME	Kubota	
重 量 WEIGHT	仕 上 材 計 算	品 番 PART NO	KSG-B-835-8	所 属	滋賀工場	



b部詳細(2/5)



A3図面

株式会社クボタ