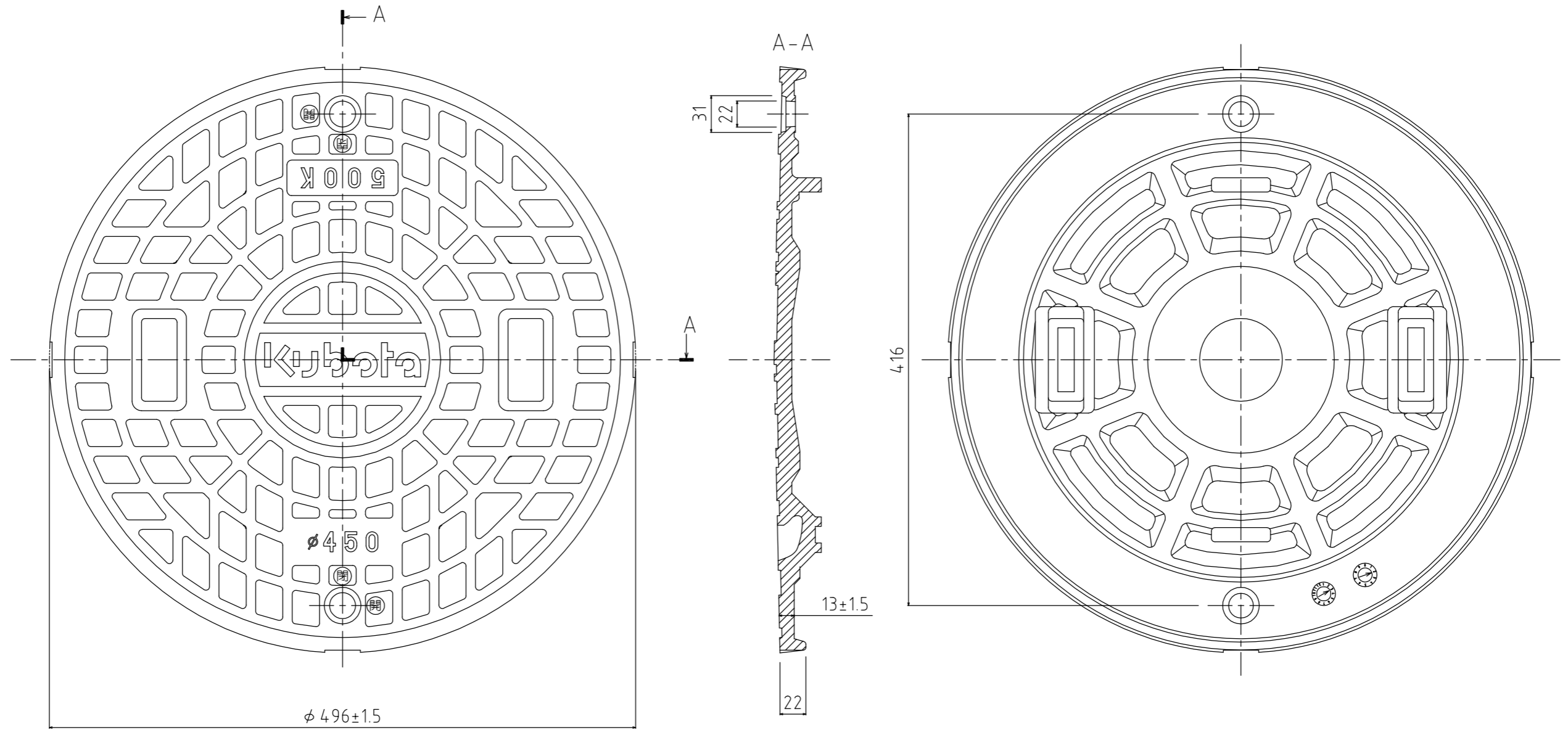


| | | | |
|---------------|--------------------------|------|--|
| 来歴 CAREER | 昭和レジyon番 RE-KU-MA450-001 | | |
| 変更番号 MARKS | 交通番号 REVISION NO. | (理由) | 重量 WEIGHT |
| △ 2 | 図枠・図番の修正 | | kg |
| | | | 日付 DATE 2017.3.9 相当 DESIGN 喜多 |



| | | | | |
|-------------------------------|------------------------|-------------------------|----------------------|----------------|
| 三角法 THIRD ANGLE PROJECTION | 作成 DATE 2017.3.9 | 尺度 SCALE 1/4 (A3) | マンホール蓋 (φ450,500K) | |
| 承認 APPROVED BY 福原 | 検図 CHECKED BY 西川 | 担当 DESIGNED BY 喜多 | 製図 DRAWN BY 喜多 | Kubota, PP複合材製 |
| Kubota 株式会社 株式会社クボタ | | | 図番 96204-1112 | 所屬 滋賀工場 |