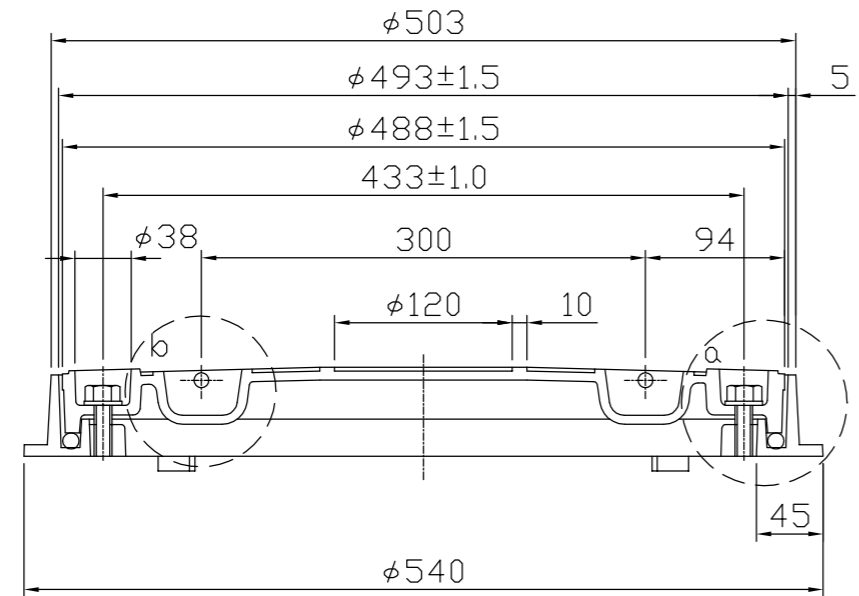
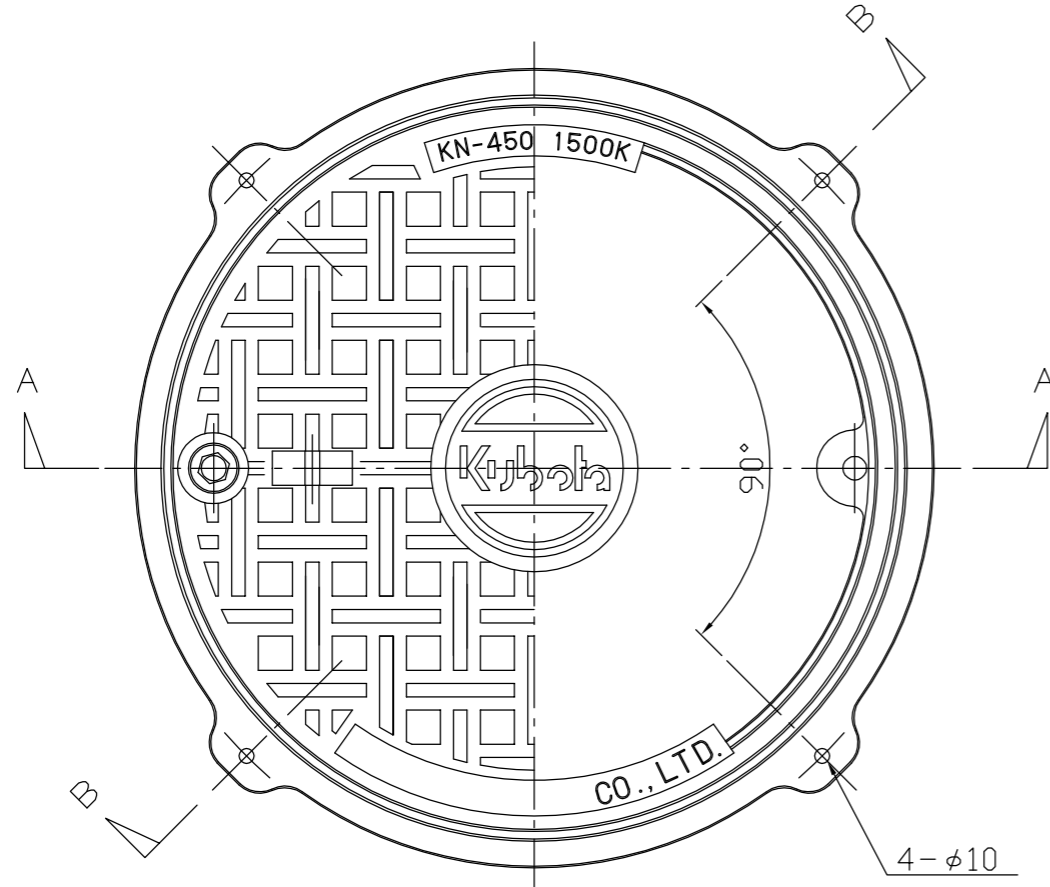
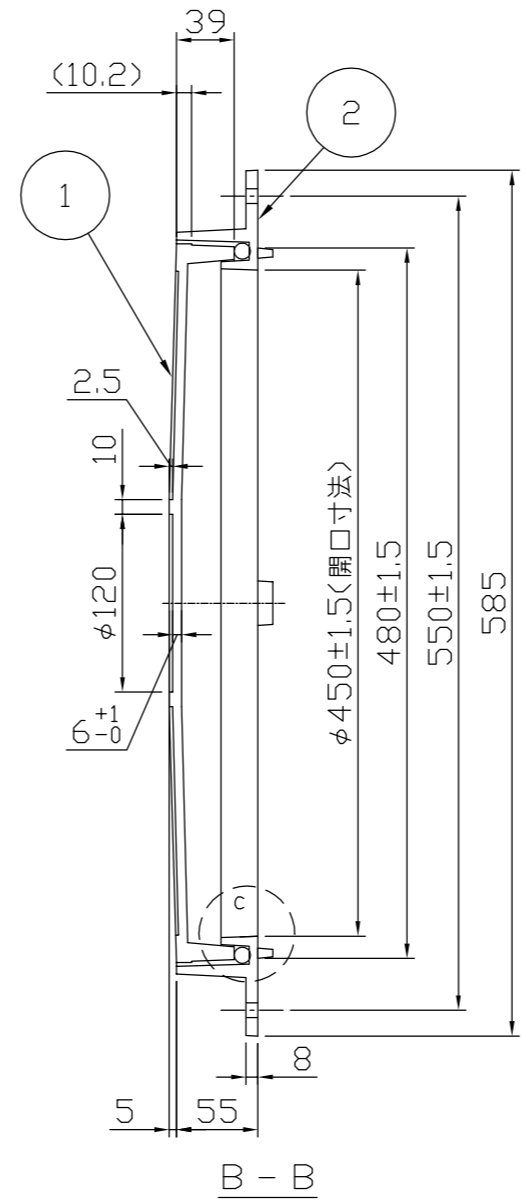


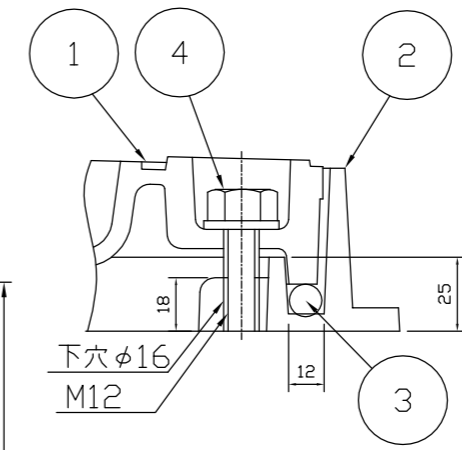
変更番号 MARKS	変更番号 REVISION NO.	(理由)	重量 WEIGHT	日付 DATE	担当 DESIGN
△	□		Kg		
△	□		Kg		
△	□		Kg		



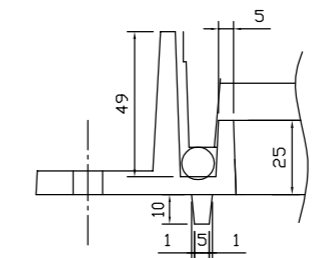
A-A



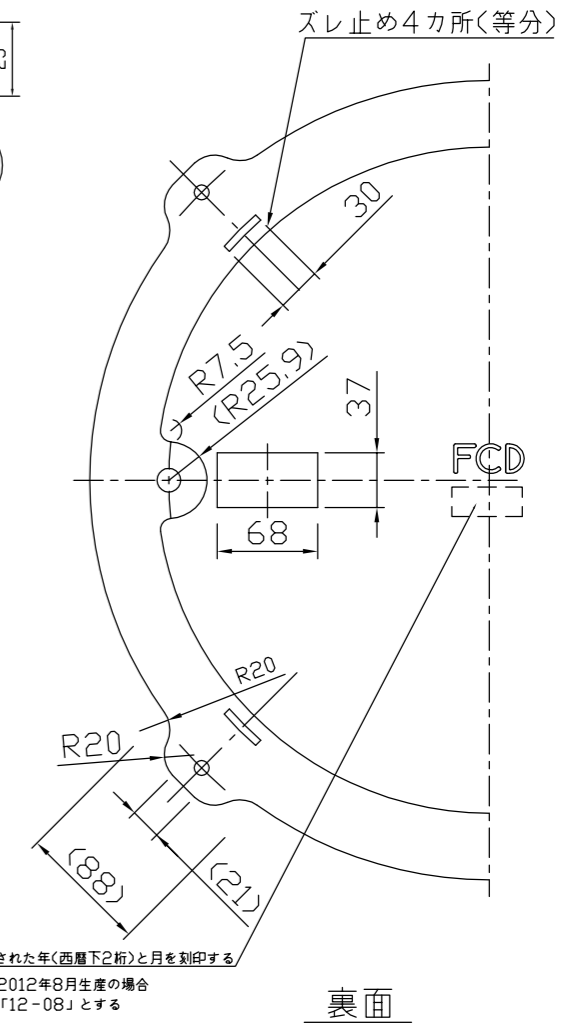
B-B



a部詳細(2/5)



c部詳細(2/5)



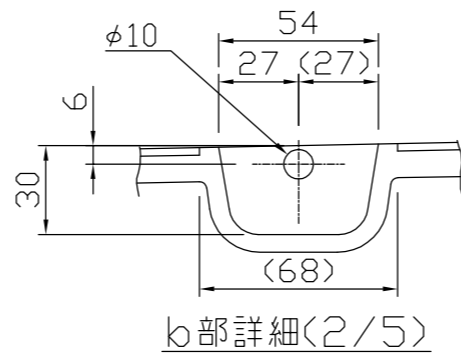
裏面

Q 破壊荷重 60KN 安全荷重 15KN

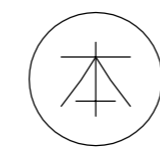
寸法公差が入っている箇所以外の公差は公差等級 CT-11に準ずる

構成部品番号	番号	構成部品名称	材料	個数	備 考	計算重量
	4	六角ボルト	SUS304	2	M12×35L W付	
	3	パッキン	CR	1	φ11	
	2	受枠	FC200	1	焼付塗装	9.3kg
	1	蓋	FCD500	1	焼付塗装	14.0kg

材 料 MATERIAL	FCD500/FC200/SUS304	個数/台 Q'TY	-	形式 TYPE	KM-SG-B-NP/K-SG-R-T/K-HC-R-T型 部品図
三 角 法 THIRD ANGLE PROJECTION	作成 DATE 2012.08.22	尺 度 SCALE	1/5	品 名	マンホール T-6 (φ450)
承 認 APPROVED BY	検 査 CHECKED BY	担 当 DESIGNED BY	製 図 DRAWN BY	NAME	Kubotaロゴ
重 量 WEIGHT	仕 上 材 計 算	奥 津	藤 井	品 番 PART NO	KSG-B-834-8
				所 属	滋賀工場



b部詳細(2/5)



株式会社クボタ

1 1