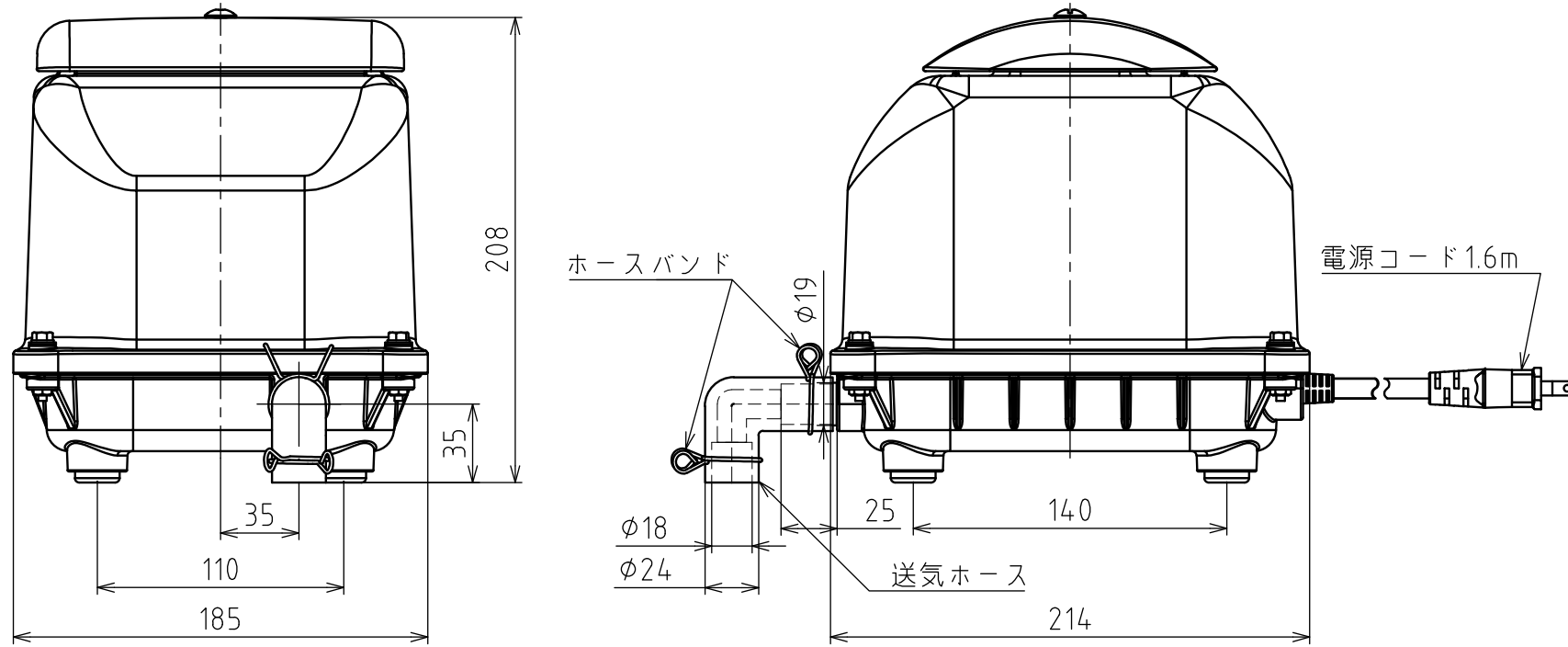
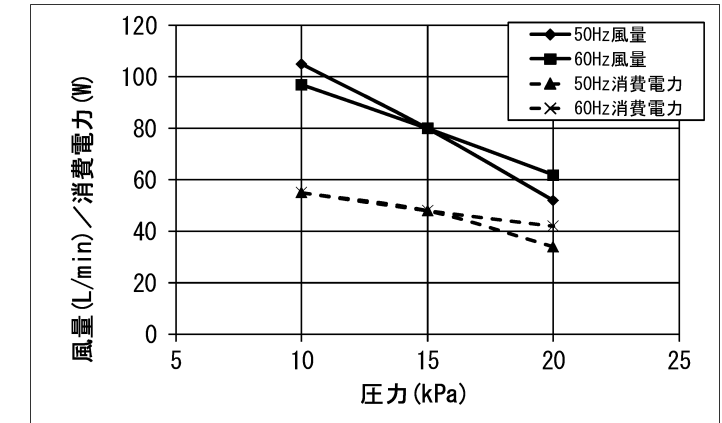


電磁駆動式ダイヤフラムブロワ 型式 : JDK-80

主要寸法



性能曲線



特性表

	周波数 (Hz)	吐出圧力 (kPa)		
		10	15	20
風量 (L/min)	50	105	80	52
	60	97	80	62
電流 (A)	50	0.75	0.70	0.61
	60	0.84	0.76	0.63
消費電力 (W)	50	55	48	34
	60	55	48	42
騒音レベル dBA (1m)	50		35	
	60		35	

※性能曲線及び特性表は、このブロワの代表値であり保証値ではありません。

仕様

仕様 型式	電磁振動器			使用圧力範囲 (kPa)	常用圧力 (kPa)	風量 (常用圧力時) (L/min)	運転時間 (分/日)	接続管径 (mm)	質量 (kg)
	定格電圧 (V)	定格周波数 (Hz)	定格消費電力 (W)						
JDK-80	単相 100	50/60	48	10~20	15	80	連続	φ19 (VP-13)	6.5

予告なく、仕様・デザインを変更することがあります。あらかじめご了承ください。

番号 No.	名称 NAME	材料 MATERIAL	個数 Q'TY	備考 REMARKS
形式 TYPE	JDK-80	質量 MASS		6.5 kg
名称 NAME	ITEM NO. TS833B4080	承認 APPROVED BY		有 間
完成品仕様図		審査 CHECKED BY		高 尾
		作成 DRAWN BY		村 上
投影法 PROJECTION	尺度 SCALE	1:3	大見工番 TAIKO KIKAI W.NO.	KE-1041
日付 DATE	SEP.16.2015	サイズ SIZE	A3	図番 DRAWING NO. TS833B408E-A1/1/1
TAIKO KIKAI INDUSTRIES CO.,LTD.				