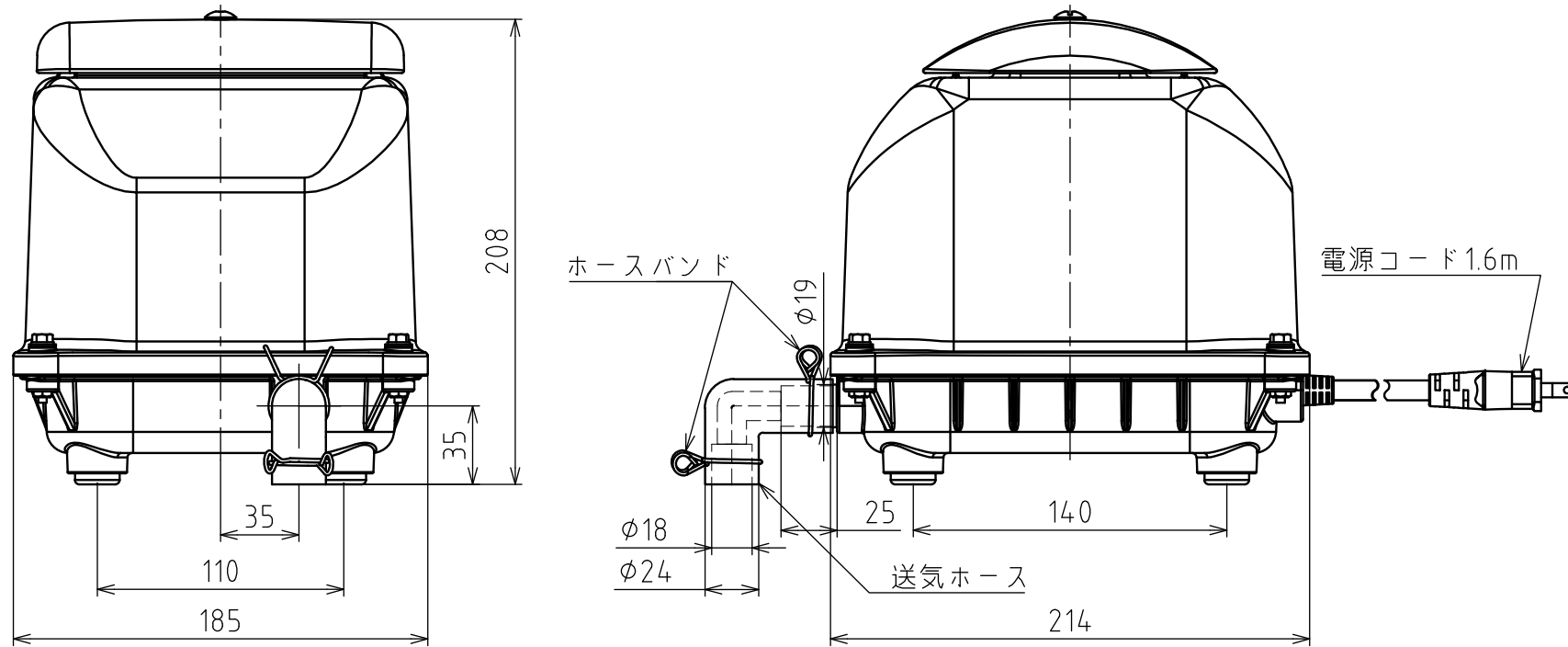
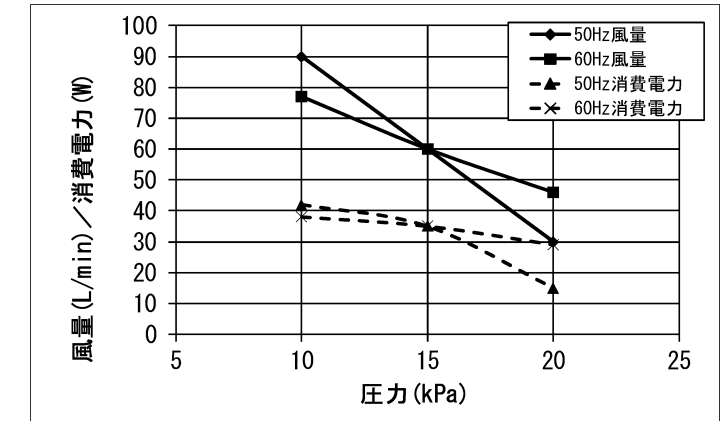


電磁駆動式ダイヤフラムブロワ 型式 : JDK-60

主要寸法



性能曲線



特性表

	周波数 (Hz)	吐出圧力 (kPa)		
		10	15	20
風量 (L/min)	50	90	60	30
	60	77	60	46
電流 (A)	50	0.55	0.50	0.46
	60	0.51	0.50	0.35
消費電力 (W)	50	42	35	15
	60	38	35	29
騒音レベル dBA (1m)	50		33	
	60		33	

※性能曲線及び特性表は、このブロワの代表値であり保証値ではありません。

仕様

仕様 型式	電磁振動器			使用圧力範囲 (kPa)	常用圧力 (kPa)	風量 (常用圧力時) (L/min)	運転時間 (分/日)	接続管径 (mm)	質量 (kg)
	定格電圧 (V)	定格周波数 (Hz)	定格消費電力 (W)						
JDK-60	単相 100	50/60	35	10~20	15	60	連続	φ19 (VP-13)	6.5

予告なく、仕様・デザインを変更することがあります。あらかじめご了承ください。

番号 No.	名称 NAME	材料 MATERIAL	個数 Q'TY	備考 REMARKS
形式 TYPE	JDK-60	質量 MASS	6.5 kg	
名称 NAME	ITEM NO. TS833B3000	承認 APPROVED BY	有 間	
完成品仕様図		審査 CHECKED BY	高 尾	
		作成 DRAWN BY	村 上	
投影法 PROJECTION	第一角法	尺度 SCALE	1:3	大見工番 TAIKO KIKAI W.NO. KE-1041
日付 DATE	SEP.16.2015	サイズ SIZE	A3	図番 DRAWING NO. TS833B300E-A0 1/1

TAIKO KIKAI INDUSTRIES CO.,LTD.