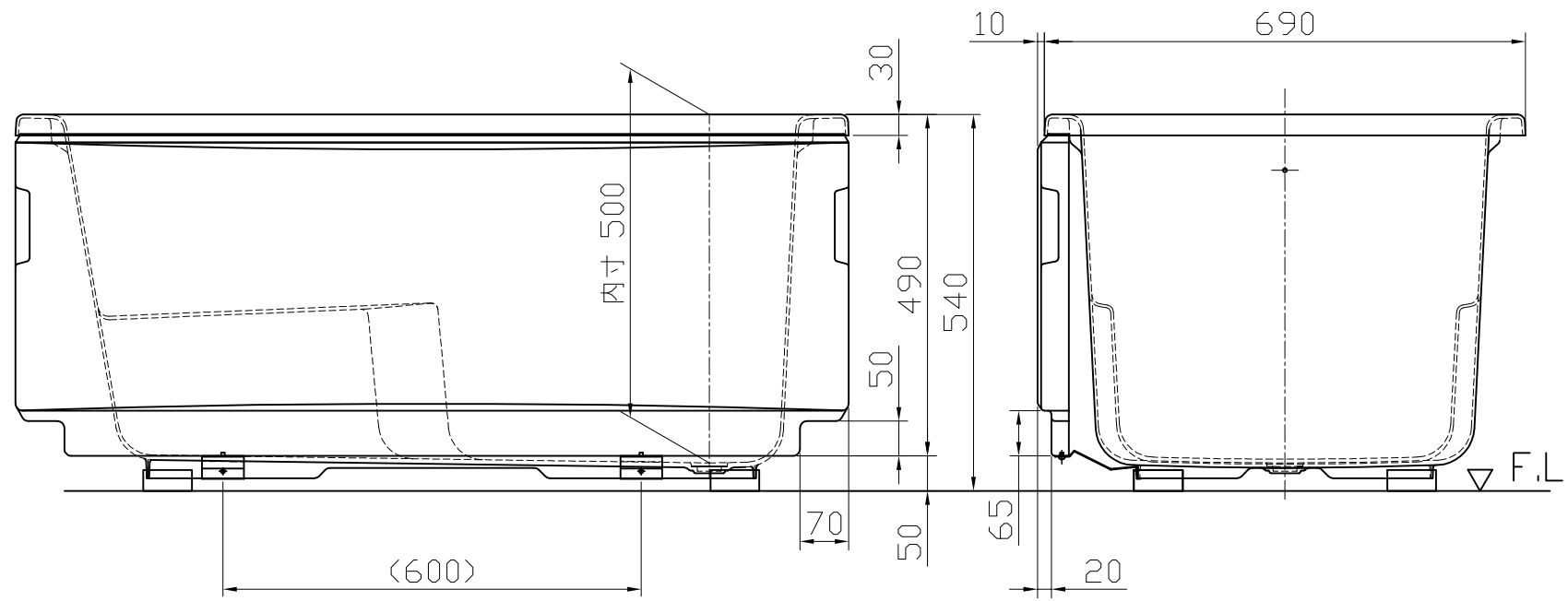


排水部詳細

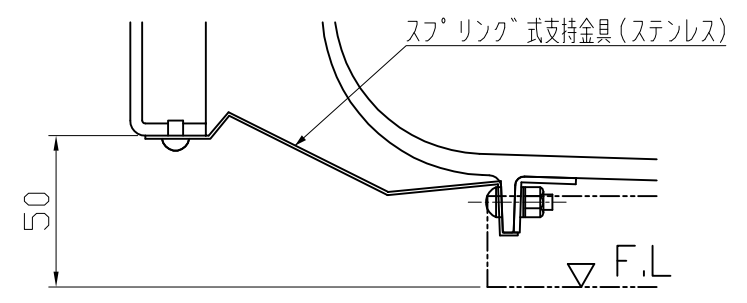


浴槽仕様
1. 浴槽本体仕様

| | |
|----------|--------------------------------------|
| 外形寸法(mm) | 1195×690×540 |
| 満水容量(L) | 250 |
| 材質 | FRP (プレス) |
| 色 | アイボリー |
| 脚材質 | ABS樹脂 |
| 排水器具材質 | 器具本体はジュラコン製 |
| その他 | 底面はφ25凸部あり(表面光沢仕上げ) アームレスト(肘かけ)付き |

2. エプロン仕様

| | |
|------|--|
| 呼称 | 一方全エプロン |
| 材質 | FRP (プレス) |
| 色 | アイボリー |
| 取付方法 | 支持金具による固定(スプリング式脱着可) |
| その他 | エプロン脱着用取っ手部あり(左右両端) エプロン下部に段差及び切欠き部あり |



エプロン支持部詳細図

| | | |
|----------|----|------------------|
| 御承認願図 | 名称 | クボタFRP浴槽 |
| 殿 | 型式 | KF-U-1201S-F 右排水 |
| 御承認印 | 図番 | 15020501R |
| 平成 年 月 日 | 縮尺 | 1:10 三角法 |

