

排水部詳細

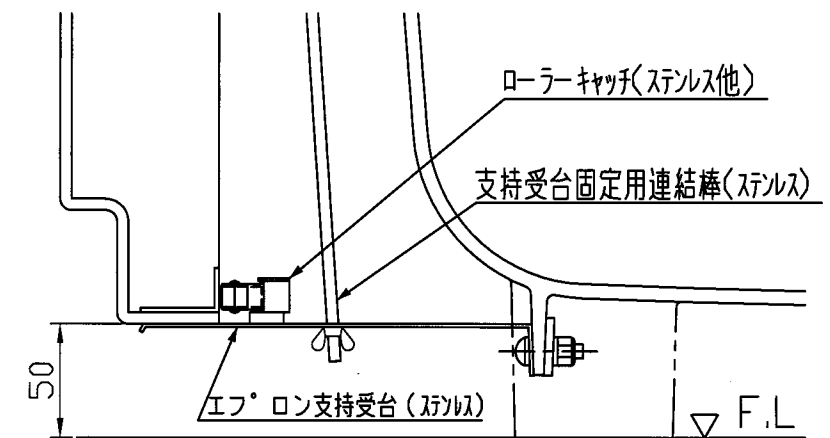
浴槽仕様

1. 浴槽本体仕様

外形寸法(mm)	1395×750×570
満水容量(L)	285
材質	FRP (プレス)
色	アイボリー
脚材質	FRP (一体成形)
排水器具材質	ステンレス・ポリアセタール他
その他	底面に滑り止め、及びアームレスト(肘かけ)付き

2. エプロン仕様

呼称	一方全エプロン
材質	FRP (ハンドレ)
表面模様・色	模様なし・アイボリー
取付方法	支持金具による固定(ローラーキャッチ式脱着可)
その他	



エプロン支持部詳細図

御承認願図	名称	クボタFRP浴槽
殿	型式	KF-1401S-F
御承認印	図番	10100136
平成 年 月 日	縮尺	1:10 三角法

※注1: 本図のエプロン取り付けは、右排水を示すが、左排水はA-A線に対称位置につく。

※注2: エプロンは左右変更不可。(変更できません)

Kubota