

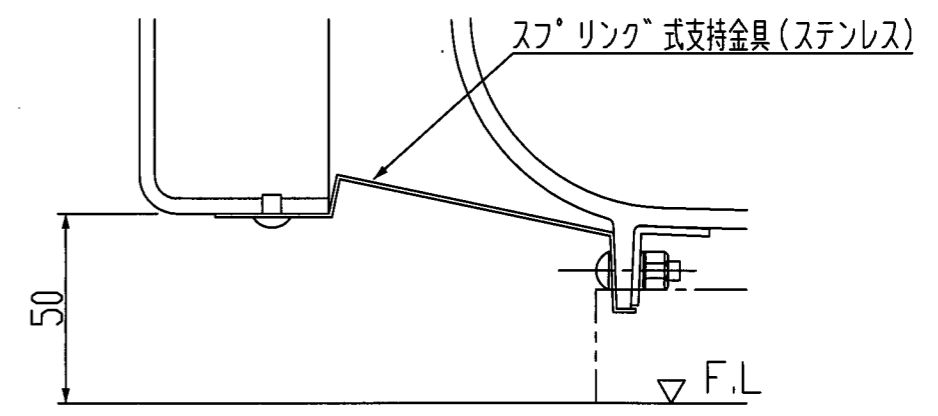
排水部詳細

浴槽仕様
1. 浴槽本体仕様

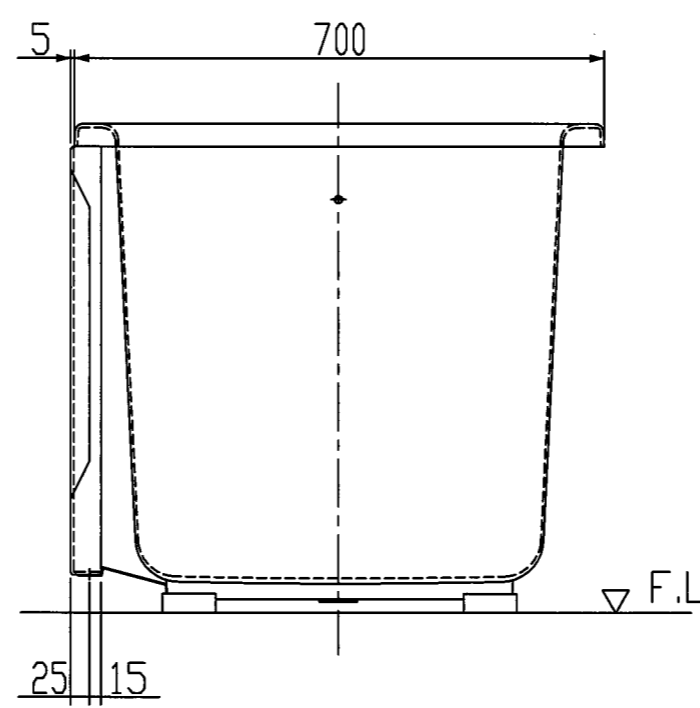
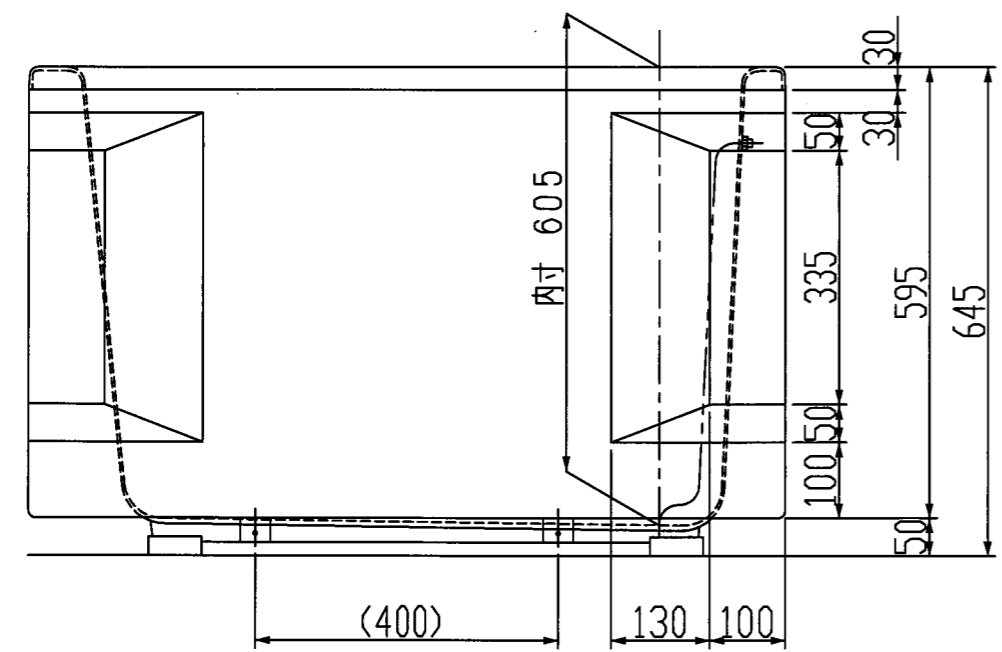
外形寸法(mm)	1000×700×645
満水容量(L)	270
材質	FRP (プレス)
色	アイボリー
脚材質	ABS樹脂
排水器具材質	器具本体はジュラコン製
その他	

2. エプロン仕様

呼称	一方全エプロン
材質	FRP (プレス)
表面模様・色	両端凹部あり・アイボリー
取付方法	支持金具による固定 (スプリング式脱着可)
その他	



エプロン支持部詳細図



※注1： 本図のエプロン取り付けは、右排水を示すが、左排水はA-A線に対称位置につく。
 ※注2： エプロンは左右変更可能。(現地交換可能)

御承認願図	名称	クボタFRP浴槽
殿	型式	KF-1001S-F
御承認印	図番	10100119
平成 年 月 日	縮尺	1:10 三角法

