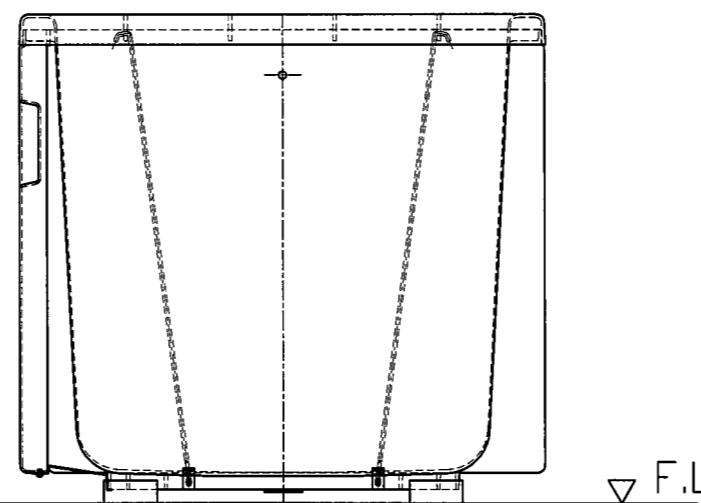
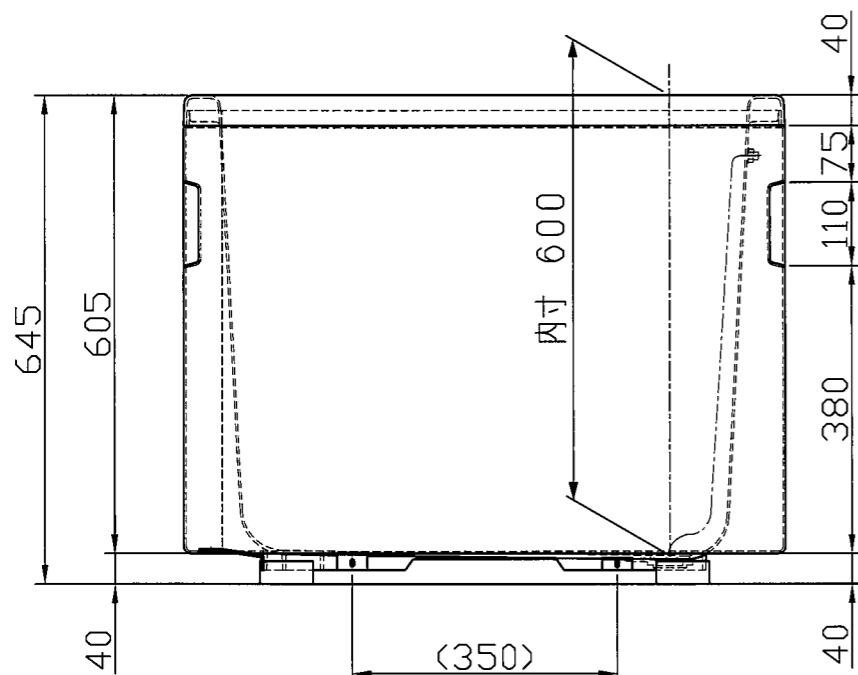


排水部詳細

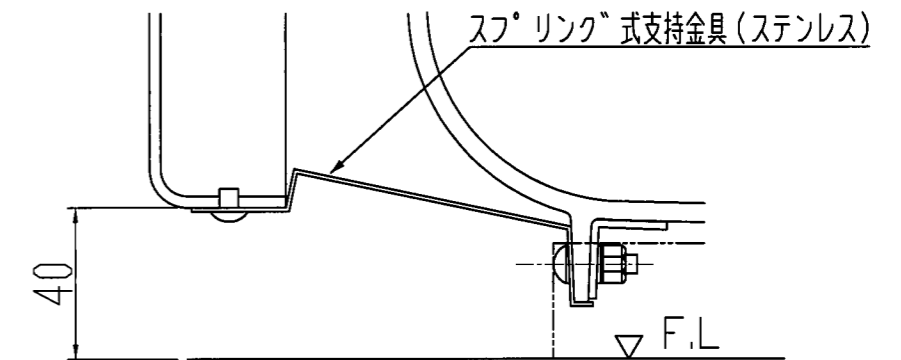


浴槽仕様
1. 浴槽本体仕様

外形寸法(mm)	795×695×645
満水容量(L)	230
材質	FRP (プレス)
色	アイボリー
脚材質	ABS樹脂
排水器具材質	器具本体はジュラコン製
その他	底面はΦ25凸部あり(表面光沢仕上げ)

2. エプロン仕様

呼称	二方全エプロン
材質	長面側: FRP (プレス) 短面側: FRP (ハンドレ)
表面模様・色	凹部あり・アイボリー
取付方法	長面側: スプリング式(脱着可) 短面側: 蝶ナット式(脱着不可)
その他	エプロン脱着用取っ手部あり(左右両端)



長面側エプロン支持部詳細図

御承認願図	名称	クボタFRP浴槽
殿	型式	KF-820S-F (170: プレ品)
御承認印	図番	11061305
平成 年 月 日	縮尺	1:10 三角法

※注1: 本図のエプロン取り付けは、右排水を示すが、左排水はA-A線に対称位置につく。

※注2: エプロンは左右変更不可。(変更できません)

Kubota