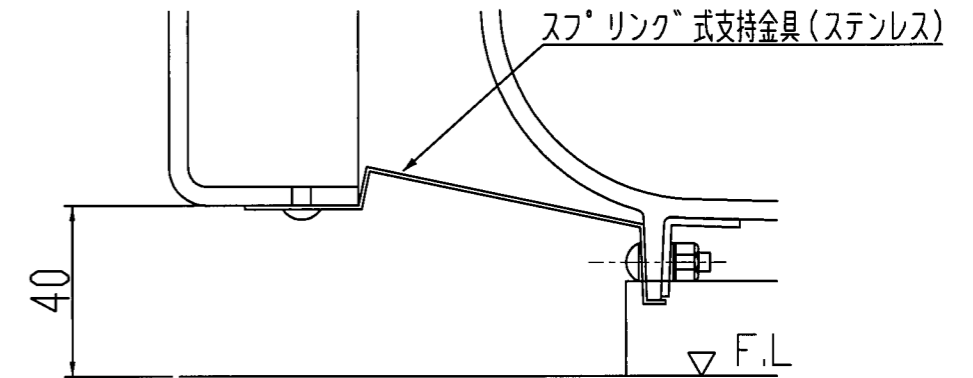
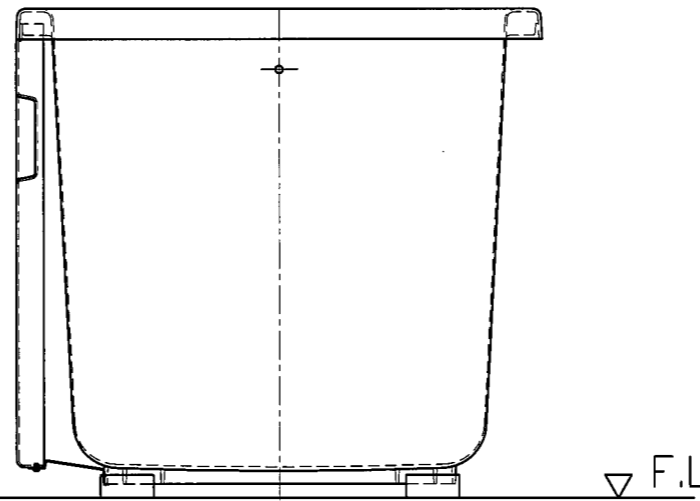
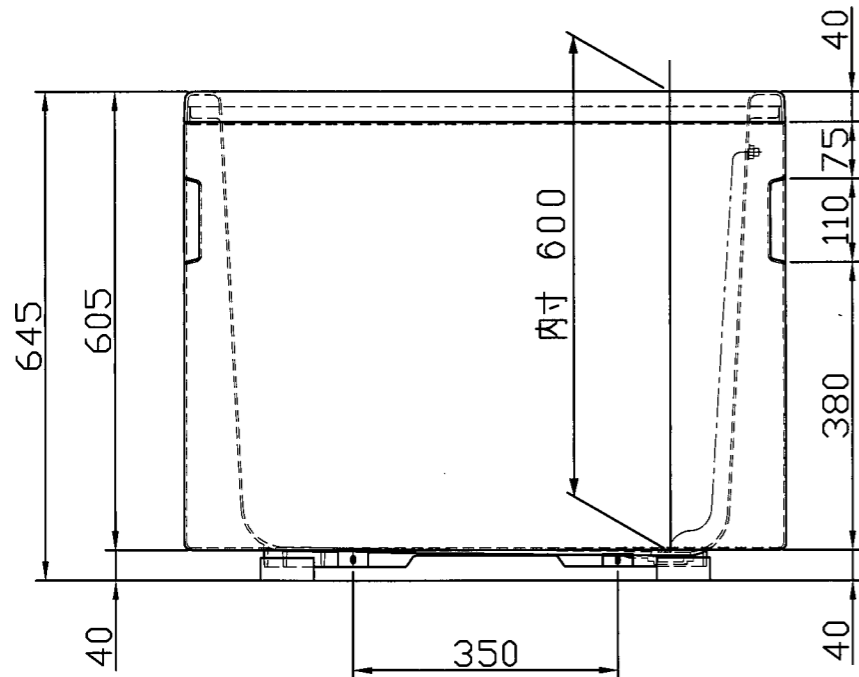


排水部詳細



エプロン支持部詳細図

浴槽仕様

1. 浴槽本体仕様

外形寸法(mm)	795×695×645
満水容量(L)	230
材質	FRP (プレス)
色	アイボリー
脚材質	ABS樹脂
排水器具材質	器具本体はジュラコン製
その他	底面はφ25凸部あり(表面光沢仕上げ)

2. エプロン仕様

呼称	一方全エプロン
材質	FRP (プレス)
表面模様・色	アイボリー
取付方法	支持金具による固定(スプリング式脱着可)
その他	エプロン脱着用取っ手部あり(左右両端)

御承認願図	名称	クボタFRP浴槽
殿	型式	KF-810S-F(1700:71品)
御承認印	図番	11061303
平成 年 月 日	縮尺	1:10 三角法

Kubota

※注 : 本図のエプロン取り付けは、右排水を示すが、左排水はA-A線に対称位置につく。